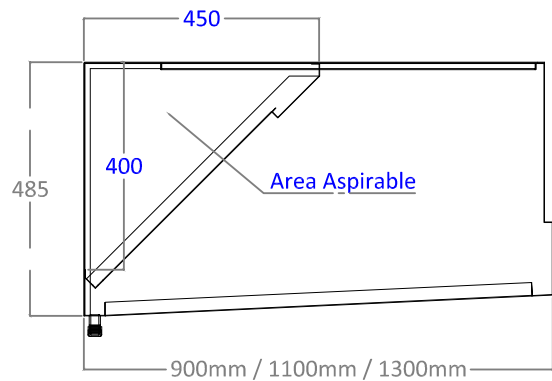


CAMPANAS MURALES STD

CARACTERISTICAS TECNICAS:

- Cuerpo en A.I. de 1mm AISI 430
- Laterales en A.I. de 1,25mm AISI 430
- Exclusivo sistema de portafiltros perforado para el desgrase de los filtros
- Canaleta perimetral colectora de grasa
- Niple con tapón de desagote
- **FILTROS OPCIONALES**



MEDIDAS:

- Largo: Hasta 2985mm
- Anchos: 900 / 1100 / 1300mm
- Altura: 485mm

