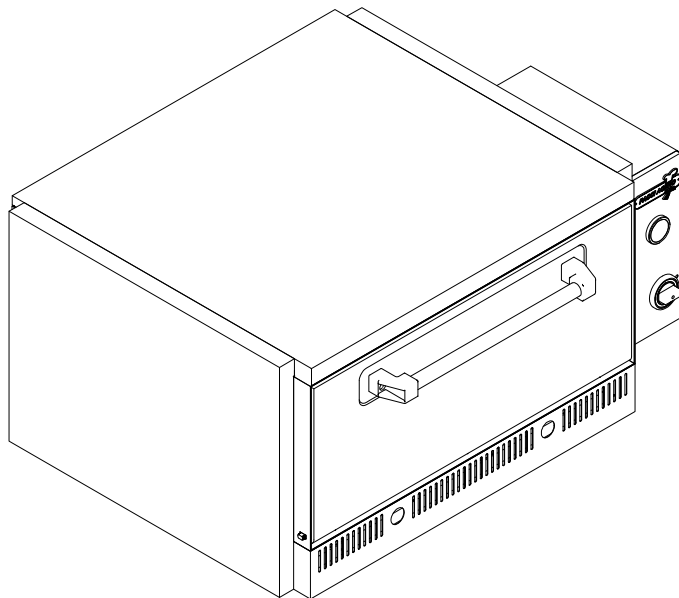


H12M - Línea Profesional Extrapesada - Matricula Nro: 1751

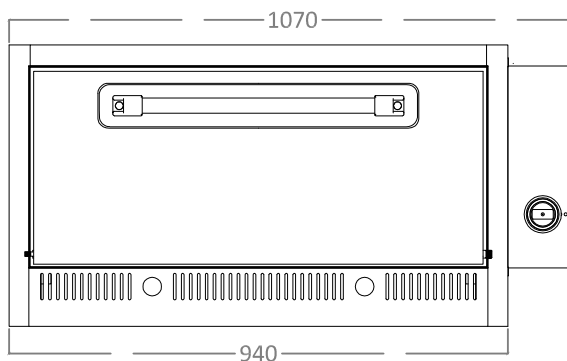
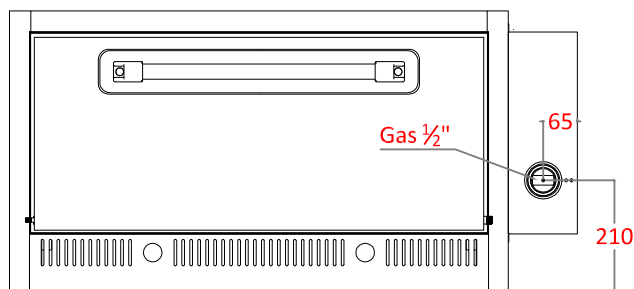
CARACTERISTICAS TECNICAS:

- MEDIDAS: 1070x785x530mm
- PESO: 100 Kg.
- Potencia: 12.500 Kcal/h
- Entrada de gas 1/2" "M"
- Exterior en A.I. de 1mm y 1.25mm
- Cámara interior de horno en chapa 18 DD enlozada - Pisos de ladrillos refractarios
- Puerta A.I. con resortes
- Quemador de alto rendimiento con perfecta distribución del calor
- Exclusivo sistema de soporte de rejillas regulables en altura
- Válvula de seguridad con Termocupla



INCLUYE:

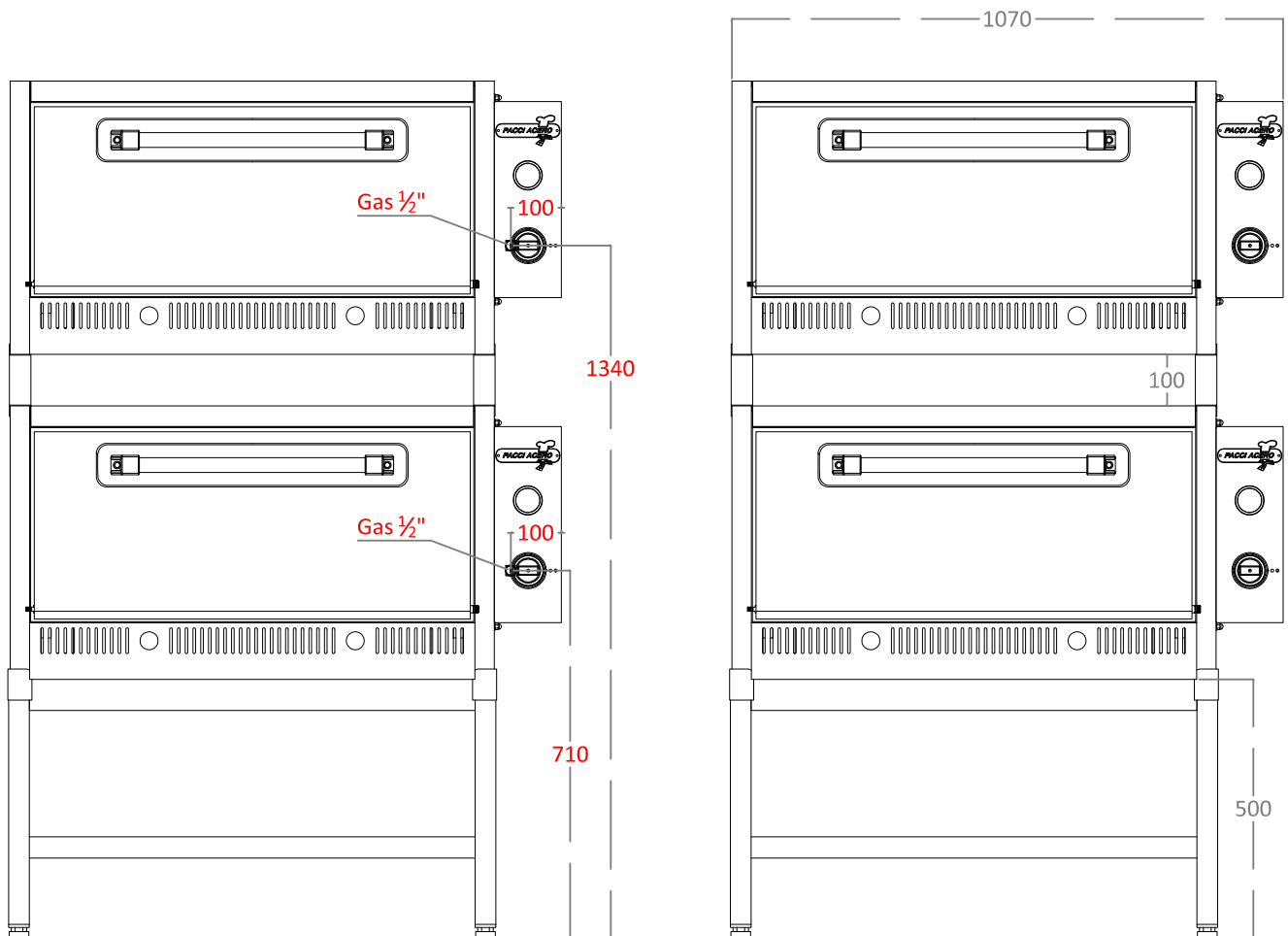
- 3 Rejas de apoyo



H12M - Línea Profesional Extrapesada - Matricula Nro: 1751

ACOMETIDA HORNO DOBLE

- Con separador y base



H12M - Línea Profesional Extrapesada - Matricula Nro: 1751

ACOMETIDA HORNO + TOSTADOR

- Con separador y base

